

【カタログ正誤表】

対象カタログ：電動アクチュエータカタログ **610J**

★リスト一覧

章	カタログページ	シリーズ	対象形番	内容
1章	033	コンパクト	SKR33A/B	許容入力トルクの表記の誤記
	305		KSF6/KSF6R	軸端長さの誤記
	449		KSF	「加速度別最大可搬質量の目安」の値の誤記
2章	007	ユニバーサル	US6T/US6RT	起動トルクの表記の誤記
	013			グラフ内可搬質量（縦軸）の値の誤記
	015		US8T/US8RT	起動トルクの表記の誤記
	023		USW12T/USW12RT	起動トルクの表記の誤記
	031		USW16T/USW16RT	起動トルクの表記の誤記
	039		USW20T/USW20RT	起動トルクの表記の誤記
	049		GL15N（ボールねじタイプ）	許容入力トルク、静的許容モーメントの項目追加
	057		GL15N（ベルト駆動タイプ）	静的許容モーメントの項目追加
	067		GL20N（ボールねじタイプ）	許容入力トルク、静的許容モーメントの項目追加
	075		GL20N（ベルト駆動タイプ）	静的許容モーメントの項目追加
	087		TH20（ボールねじタイプ）	許容入力トルク、静的許容モーメントの項目追加
	089		TH20（ボールねじタイプ）	モータ取付部寸法表の誤記
	109		TH25（ボールねじタイプ）	許容入力トルクの項目追加
	111		TH25（ボールねじタイプ）	モータ取付部寸法表の誤記
	119		TH25（ベルト駆動タイプ）	許容入力トルクの値の誤記
2章 4章	2章053、4章109	ユニバーサル クリーン	GL15N（ボールねじタイプ）、CGL15N	エンドプレート、中間フランジ形番の誤記
	2章071、4章115		GL20N（ボールねじタイプ）、CGL20N	エンドプレート、中間フランジ形番の誤記

★リスト一覧

章	カタログページ	シリーズ	対象形番	内容
8章	007	プレス	PC80H	外付回生抵抗器の表記の誤記
	013～033		PC30～PC120	ACサーボモータ形番の誤記

章	カタログページ	シリーズ	対象形番	内容
7章	47～48	リニアモータ	GLM15AP	分解能によりストロークに制限があることを追記
	63～64		GLM20AP	分解能によりストロークに制限があることを追記

E010- Z07321

内容：許容入力トルクの指定範囲に間違いがあり、修正しました。

対象箇所：1章 コンパクトシリーズ 033

対象形番：SKR33 A/B

(誤)

(正)

LMガイド部	基本動定格荷重 $C[N]$		17000		
	基本静定格荷重 $C_0[N]$		20400		
	ラジアルすきま [mm]	並級・上級(H)	-0.004~0		
		精密級(P)	-0.012~-0.004		
	断面2次 モーメント	$I_x^{*8} [mm^4]$	5.35 × 104		
$I_y^{*9} [mm^4]$		3.52 × 105			
質量[kg/m]		6.1			
ボール ねじ部	ボールねじリード[mm]		6	10	20
	基本動定格荷重 $C_a[N]$	並級・上級(H)	4400	2700	2620
		精密級(P)			
	基本静定格荷重 $C_{0a}[N]$	並級・上級(H)	6290	3780	3770
		精密級(P)			
	ねじ軸径[mm]		φ13		
	谷径[mm]		φ10.8		
	ボール中心径[mm]		φ13.5		
	許容回転数 ^{*10} [min ⁻¹]	並級・上級(H)	6000		
		精密級(P)			
軸受部 (固定側)	アキシャル方向	基本動定格荷重 $C_a[N]$	6250		
		基本静定格荷重 $P_{0a}[N]$	2700		
許容入力トルク[N・m]	直結	2.86	3.22		
	折返し				
静的許容モーメント ^{*11} [N・m]		MA: 173(990) MB: 173(990) MC: 424(848)			
標準グリース/使用グリースニップル		THK AFB-LFグリース/PB107			

LMガイド部	基本動定格荷重 $C[N]$		17000		
	基本静定格荷重 $C_0[N]$		20400		
	ラジアルすきま [mm]	並級・上級(H)	-0.004~0		
		精密級(P)	-0.012~-0.004		
	断面2次 モーメント	$I_x^{*8} [mm^4]$	5.35 × 104		
$I_y^{*9} [mm^4]$		3.52 × 105			
質量[kg/m]		6.1			
ボール ねじ部	ボールねじリード[mm]		6	10	20
	基本動定格荷重 $C_a[N]$	並級・上級(H)	4400	2700	2620
		精密級(P)			
	基本静定格荷重 $C_{0a}[N]$	並級・上級(H)	6290	3780	3770
		精密級(P)			
	ねじ軸径[mm]		φ13		
	谷径[mm]		φ10.8		
	ボール中心径[mm]		φ13.5		
	許容回転数 ^{*10} [min ⁻¹]	並級・上級(H)	6000		
		精密級(P)			
軸受部 (固定側)	アキシャル方向	基本動定格荷重 $C_a[N]$	6250		
		基本静定格荷重 $P_{0a}[N]$	2700		
許容入力トルク[N・m]	直結	2.86	3.22		
	折返し				
静的許容モーメント ^{*11} [N・m]		MA: 173(990) MB: 173(990) MC: 424(848)			
標準グリース/使用グリースニップル		THK AFB-LFグリース/PB107			

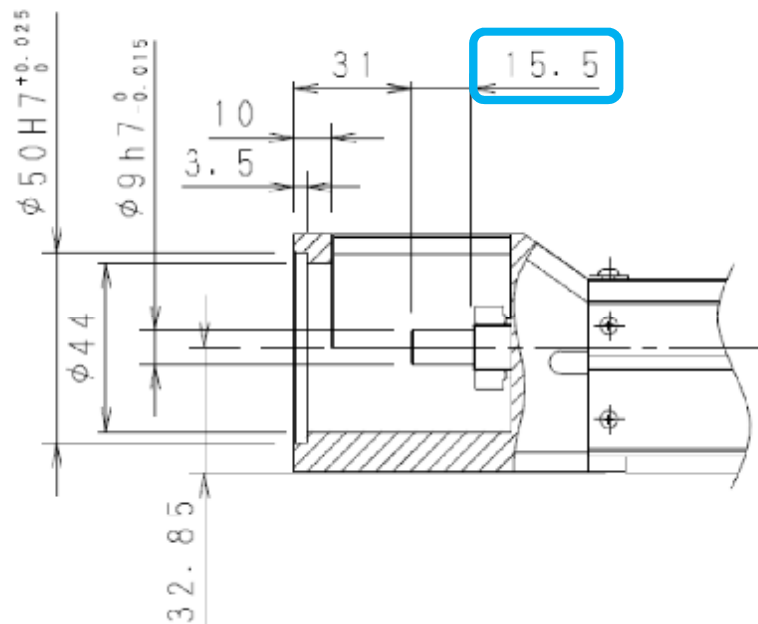
内容：図内の寸法記載に間違いがあり、修正しました。

E010- Z07321

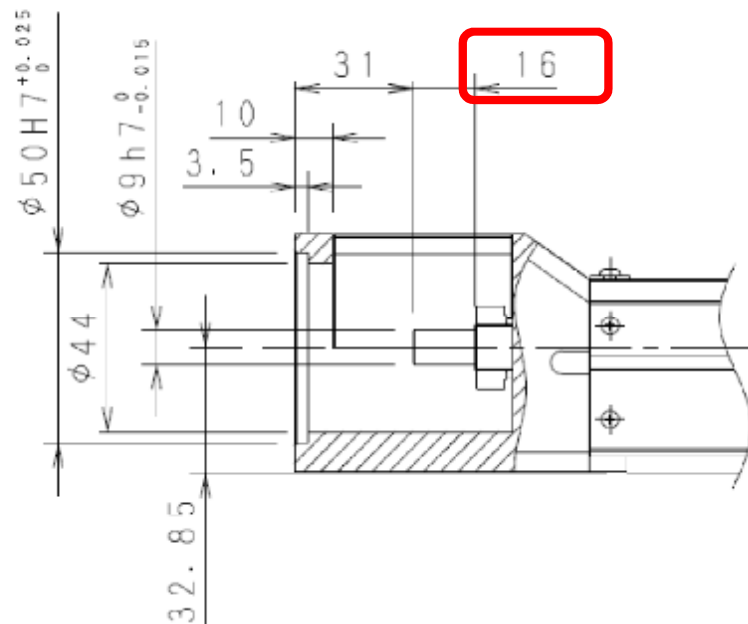
対象箇所：1章 コンパクトシリーズ 305

対象形番：KSF6/KSF6R

(誤)



(正)



(誤) 15.5 →

(正) 16

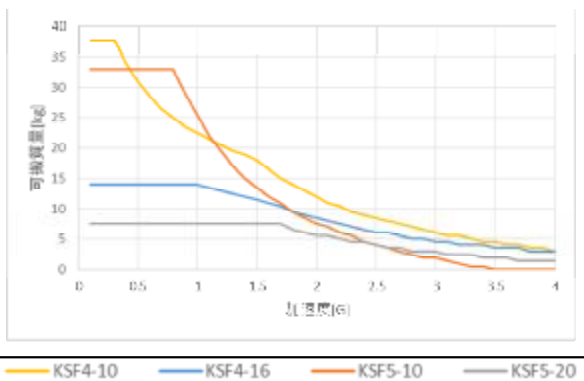
E010- Z07321

内容：グラフおよび可搬質量の数値に間違いがあり、修正しました。

対象箇所：1章 コンパクトシリーズ 449

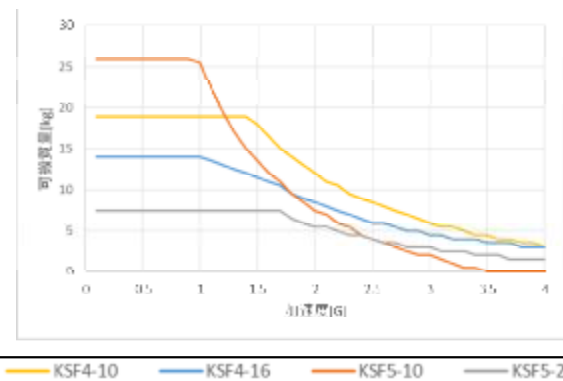
対象：KSFの水平（左列上段）

(誤)



	0.15	0.3	0.5	1	1.5	2	3	4
KSF4-10	37.5	37.5	31	22.5	18	12	6	3
KSF4-16	14	14	14	14	11.5	8.5	4.5	3
KSF5-10	33	33	33	25.5	13.5	7.5	2	-
KSF5-20	7.5	7.5	7.5	7.5	7.5	5.5	3	1.5

(正)



	0.15	0.3	0.5	1	1.5	2	3	4
KSF4-10	19	19	19	19	18	12	6	3
KSF4-16	14	14	14	14	11.5	8.5	4.5	3
KSF5-10	26	26	26	25.5	13.5	7.5	2	-
KSF5-20	7.5	7.5	7.5	7.5	7.5	5.5	3	1.5

E010- Z07321

内容：起動トルクの値に間違いがあり、修正しました。

対象箇所：2章 ユニバーサルシリーズ 007

対象：US6T/US6RT

(誤)

LMガイド部	基本動定格荷重 C [N]		9120	
	基本静定格荷重 C ₀ [N]		8550	
	断面2次モーメント	k _x [mm ⁴]	2.80×10 ³	
		k _y [mm ⁴]	5.20×10 ⁴	
	質量 [kg/m]	2.87		
ボールねじ部	ボールねじリード [mm]		6	12
	基本動定格荷重 Ca [N]		4540	2280
	基本静定格荷重 C _{0a} [N]		8730	3920
	ねじ軸径 [mm]		12	
	谷径 [mm]		9.804	
	ボール中心径 [mm]		12.65	
	許容回転数 [min ⁻¹]		5530	
軸受部 (固定側)	アキシャル方向	基本動定格荷重 Ca [N]	6550	
		静的許容荷重 P _{0a} [N]	2310	
起動トルク [N・cm]		0.024	0.034	
繰返し位置決め精度 [mm]		±0.02		
バックラッシ [mm]		0.05		
許容入力トルク [N・m]	直結		1.67	
	折返し		1.23	
静的許容荷重 [N]	逆ラジアル方向		16753	
	横方向		3651	
	軸方向	直結	1740	
		折返し	1288	
静的許容モーメント [N・m]		Ma: 123 Mb: 127 Mc: 138		
標準グリス/使用グリスニップル	LMガイド部	THK AFAグリス		
	ボールねじ部	THK AFFグリス		

(正)

LMガイド部	基本動定格荷重 C [N]		9120	
	基本静定格荷重 C ₀ [N]		8550	
	断面2次モーメント	k _x [mm ⁴]	2.80×10 ³	
		k _y [mm ⁴]	5.20×10 ⁴	
	質量 [kg/m]	2.87		
ボールねじ部	ボールねじリード [mm]		6	12
	基本動定格荷重 Ca [N]		4540	2280
	基本静定格荷重 C _{0a} [N]		8730	3920
	ねじ軸径 [mm]		12	
	谷径 [mm]		9.804	
	ボール中心径 [mm]		12.65	
	許容回転数 [min ⁻¹]		5530	
軸受部 (固定側)	アキシャル方向	基本動定格荷重 Ca [N]	6550	
		静的許容荷重 P _{0a} [N]	2310	
起動トルク [N・cm]		2.4	3.4	
繰返し位置決め精度 [mm]		±0.02		
バックラッシ [mm]		0.05		
許容入力トルク [N・m]	直結		1.67	
	折返し		1.23	
静的許容荷重 [N]	逆ラジアル方向		16753	
	横方向		3651	
	軸方向	直結	1740	
		折返し	1288	
静的許容モーメント [N・m]		Ma: 123 Mb: 127 Mc: 138		
標準グリス/使用グリスニップル	LMガイド部	THK AFAグリス		
	ボールねじ部	THK AFFグリス		

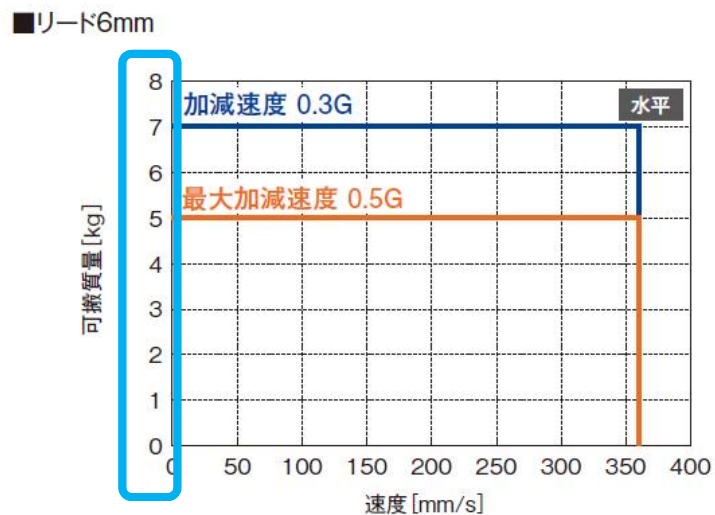
E010- Z07321

内容：グラフ内の可搬質量に間違いがあり、修正しました。

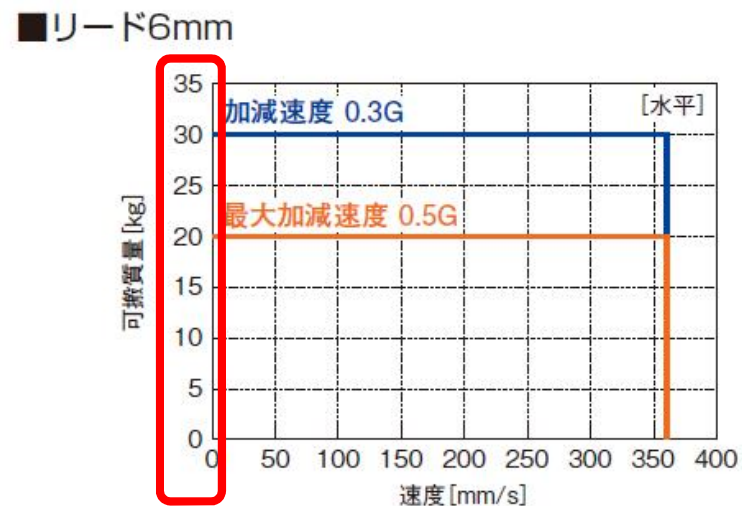
対象箇所：2章 ユニバーサルシリーズ 013

対象：US6T/US6RTの水平（左列上段）

(誤)



(正)



電動アクチュエータカタログ 610J 【正誤表】



E010- Z07321

内容：起動トルクの値に間違いがあり、修正しました。

対象箇所：2章 ユニバーサルシリーズ 015

対象：US8T/US8RT

(誤)

LMガイド部	基本動定格荷重 C [N]		16000			
	基本静定格荷重 C ₀ [N]		22700			
	断面2次モーメント	l _x [mm ⁴]	1.11×10 ⁴			
		l _y [mm ⁴]	7.74×10 ⁴			
質量 [kg/m]		4.5				
ボールねじ部	ボールねじリード [mm]		5	10	20	30
	基本動定格荷重 Ca [N]		5400	5400	3000	4200
	基本静定格荷重 C _{0a} [N]		13300	12500	7100	7200
	ねじ軸径 [mm]		16	15		
	谷径 [mm]		13.1	12.5		
	ボール中心径 [mm]		16.75	15.75		
	許容回転数 [min ⁻¹]		4100	4440		
軸受部 (固定側)	アキシアル方向	基本動定格荷重 Ca [N]	7100			
		静的許容荷重 P _{0a} [N]	3330			
起動トルク [N・cm]		0.073	0.085	0.108	0.132	
繰返し位置決め精度 [mm]		±0.02				
バックラッシュ [mm]		0.05				
許容入力トルク [N・m]	直結		1.67			
	折返し		2.14			
静的許容荷重 [N]	逆ラジアル方向		28599			
	横方向		7520			
	軸方向 (100W)	直結	2095			
		折返し	2689			
	軸方向 (150W)	直結	1047			
折返し		1345				
静的許容モーメント [N・m]		Ma:287 Mb:235 Mc:226				
標準グリス/使用グリスニップル	LMガイド部	THK AFAグリス				
	ボールねじ部	THK AFFグリス				

(正)

LMガイド部	基本動定格荷重 C [N]		16000			
	基本静定格荷重 C ₀ [N]		22700			
	断面2次モーメント	l _x [mm ⁴]	1.11×10 ⁴			
		l _y [mm ⁴]	7.74×10 ⁴			
質量 [kg/m]		4.5				
ボールねじ部	ボールねじリード [mm]		5	10	20	30
	基本動定格荷重 Ca [N]		5400	5400	3000	4200
	基本静定格荷重 C _{0a} [N]		13300	12500	7100	7200
	ねじ軸径 [mm]		16	15		
	谷径 [mm]		13.1	12.5		
	ボール中心径 [mm]		16.75	15.75		
	許容回転数 [min ⁻¹]		4100	4440		
軸受部 (固定側)	アキシアル方向	基本動定格荷重 Ca [N]	7100			
		静的許容荷重 P _{0a} [N]	3330			
起動トルク [N・cm]		7.3	8.5	10.8	13.2	
繰返し位置決め精度 [mm]		±0.02				
バックラッシュ [mm]		0.05				
許容入力トルク [N・m]	直結		1.67			
	折返し		2.14			
静的許容荷重 [N]	逆ラジアル方向		28599			
	横方向		7520			
	軸方向 (100W)	直結	2095			
		折返し	2689			
	軸方向 (150W)	直結	1047			
折返し		1345				
静的許容モーメント [N・m]		Ma:287 Mb:235 Mc:226				
標準グリス/使用グリスニップル	LMガイド部	THK AFAグリス				
	ボールねじ部	THK AFFグリス				

内容：起動トルクの値に間違いがあり、修正しました。

E010- Z07321

対象箇所：2章 ユニバーサルシリーズ 023

対象：USW12T/USW12RT

(誤)

(正)

LMガイド部	基本動定格荷重 C [N]		14200			
	基本静定格荷重 C ₀ [N]		24200			
	断面2次モーメント	l _x [mm ⁴]	2.44×10 ³			
		l _y [mm ⁴]	2.43×10 ³			
質量 [kg/m]		1.3				
ボールねじ部	ボールねじリード [mm]		5	10	20	30
	基本動定格荷重 Ca [N]		5400	5400	3000	4200
	基本静定格荷重 C _{0a} [N]		13300	12500	7100	7200
	ねじ軸径 [mm]		16	15		
	谷径 [mm]		13.1	12.5		
	ボール中心径 [mm]		16.75	15.75		
	許容回転数 [min ⁻¹]		4100	4440		
軸受部 (固定側)	アキシアル方向	基本動定格荷重 Ca [N]	7100			
		静的許容荷重 P _{0a} [N]	3330			
起動トルク [N・cm]		0.299	0.286	0.301	0.315	
繰返し位置決め精度 [mm]		±0.02				
バックラッシュ [mm]		0.05				
許容入力トルク [N・m]	直結		2.65			
	折返し		2.65			
静的許容荷重 [N]	逆ラジアル方向		14300			
	横方向		3760			
	軸方向	直結	3330			
		折返し	3330			
静的許容モーメント [N・m]		Ma:915 Mb:317 Mc:786				
標準グリース/使用グリースニップル	LMガイド部	THK AFB-LFグリース				
	ボールねじ部	THK AFB-LFグリース				

LMガイド部	基本動定格荷重 C [N]		14200			
	基本静定格荷重 C ₀ [N]		24200			
	断面2次モーメント	l _x [mm ⁴]	2.44×10 ³			
		l _y [mm ⁴]	2.43×10 ³			
質量 [kg/m]		1.3				
ボールねじ部	ボールねじリード [mm]		5	10	20	30
	基本動定格荷重 Ca [N]		5400	5400	3000	4200
	基本静定格荷重 C _{0a} [N]		13300	12500	7100	7200
	ねじ軸径 [mm]		16	15		
	谷径 [mm]		13.1	12.5		
	ボール中心径 [mm]		16.75	15.75		
	許容回転数 [min ⁻¹]		4100	4440		
軸受部 (固定側)	アキシアル方向	基本動定格荷重 Ca [N]	7100			
		静的許容荷重 P _{0a} [N]	3330			
起動トルク [N・cm]		29.9	28.6	30.1	31.5	
繰返し位置決め精度 [mm]		±0.02				
バックラッシュ [mm]		0.05				
許容入力トルク [N・m]	直結		2.65			
	折返し		2.65			
静的許容荷重 [N]	逆ラジアル方向		14300			
	横方向		3760			
	軸方向	直結	3330			
		折返し	3330			
静的許容モーメント [N・m]		Ma:915 Mb:317 Mc:786				
標準グリース/使用グリースニップル	LMガイド部	THK AFB-LFグリース				
	ボールねじ部	THK AFB-LFグリース				

E010- Z07321

内容：起動トルクの値に間違いがあり、修正しました。

対象箇所：2章 ユニバーサルシリーズ 031

対象：USW16T/USW16RT

(誤)

LMガイド部	基本動定格荷重 C [N]		22300		
	基本静定格荷重 C ₀ [N]		38400		
	断面2次モーメント	l _x [mm ⁴]	6.84×10 ³		
		l _y [mm ⁴]	8.12×10 ³		
		質量 [kg/m]	2.3		
ボールねじ部	ボールねじリード [mm]		10	20	40
	基本動定格荷重 Ca [N]		8600	5300	5200
	基本静定格荷重 C _{0a} [N]		22000	16400	10100
	ねじ軸径 [mm]		20		
	谷径 [mm]		16.4	17.5	
	ボール中心径 [mm]		21	20.75	
	許容回転数 [min ⁻¹]		3330	4810	
軸受部 (固定側)	アキシャル方向	基本動定格荷重 Ca [N]	8000		
		静的許容荷重 P _{0a} [N]	4020		
起動トルク [N・cm]		0.44	0.462	0.507	
繰返し位置決め精度 [mm]		±0.02			
バックラッシュ [mm]		0.05			
許容入力トルク [N・m]	直結		5.98		
	折返し		5.98		
静的許容荷重 [N]	逆ラジアル方向		24007		
	横方向		6488		
	軸方向	直結	3760		
		折返し	3760		
静的許容モーメント [N・m]		Ma: 2161 Mb: 740 Mc: 1681			
標準グリース/使用グリースニップル	LMガイド部	THK AFB-LFグリース			
	ボールねじ部	THK AFB-LFグリース			

(正)

LMガイド部	基本動定格荷重 C [N]		22300		
	基本静定格荷重 C ₀ [N]		38400		
	断面2次モーメント	l _x [mm ⁴]	6.84×10 ³		
		l _y [mm ⁴]	8.12×10 ³		
		質量 [kg/m]	2.3		
ボールねじ部	ボールねじリード [mm]		10	20	40
	基本動定格荷重 Ca [N]		8600	5300	5200
	基本静定格荷重 C _{0a} [N]		22000	16400	10100
	ねじ軸径 [mm]		20		
	谷径 [mm]		16.4	17.5	
	ボール中心径 [mm]		21	20.75	
	許容回転数 [min ⁻¹]		3330	4810	
軸受部 (固定側)	アキシャル方向	基本動定格荷重 Ca [N]	8000		
		静的許容荷重 P _{0a} [N]	4020		
起動トルク [N・cm]		44	46.2	50.7	
繰返し位置決め精度 [mm]		±0.02			
バックラッシュ [mm]		0.05			
許容入力トルク [N・m]	直結		5.98		
	折返し		5.98		
静的許容荷重 [N]	逆ラジアル方向		24007		
	横方向		6488		
	軸方向	直結	3760		
		折返し	3760		
静的許容モーメント [N・m]		Ma: 2161 Mb: 740 Mc: 1681			
標準グリース/使用グリースニップル	LMガイド部	THK AFB-LFグリース			
	ボールねじ部	THK AFB-LFグリース			

E010- Z07321

内容：起動トルクの値に間違いがあり、修正しました。

対象箇所：2章 ユニバーサルシリーズ 039

対象：USW20T/USW20RT

(誤)

LMガイド部	基本動定格荷重 C [N]		31700	
	基本静定格荷重 C ₀ [N]		52400	
	断面2次モーメント	k _x [mm ⁴]	1.40×10 ⁴	
		k _y [mm ⁴]	1.47×10 ⁴	
質量 [kg/m]		3.2		
ボールねじ部	ボールねじリード [mm]		20	40
	基本動定格荷重 Ca [N]		5300	5200
	基本静定格荷重 C _{0a} [N]		16400	10100
	ねじ軸径 [mm]		20	
	谷径 [mm]		17.5	
	ボール中心径 [mm]		20.75	
許容回転数 [min ⁻¹]		4810		
軸受部 (固定側)	アキシャル方向	基本動定格荷重 Ca [N]	8000	
		静的許容荷重 P _{0a} [N]	4020	
起動トルク [N・cm]		0.485	0.563	
繰り返し位置決め精度 [mm]		±0.02		
バックラッシュ [mm]		0.05		
許容入力トルク [N・m]	直結		8.18	
	折返し		8.18	
静的許容荷重 [N]	逆ラジアル方向		24007	
	横方向		6488	
	軸方向	直結	2571	
		折返し	2571	
静的許容モーメント [N・m]		Ma: 1921 Mb: 793 Mc: 2221		
標準グリス/使用グリスニップル	LMガイド部	THK AFB-LFグリス		
	ボールねじ部	THK AFB-LFグリス		

(正)

LMガイド部	基本動定格荷重 C [N]		31700	
	基本静定格荷重 C ₀ [N]		52400	
	断面2次モーメント	k _x [mm ⁴]	1.40×10 ⁴	
		k _y [mm ⁴]	1.47×10 ⁴	
質量 [kg/m]		3.2		
ボールねじ部	ボールねじリード [mm]		20	40
	基本動定格荷重 Ca [N]		5300	5200
	基本静定格荷重 C _{0a} [N]		16400	10100
	ねじ軸径 [mm]		20	
	谷径 [mm]		17.5	
	ボール中心径 [mm]		20.75	
許容回転数 [min ⁻¹]		4810		
軸受部 (固定側)	アキシャル方向	基本動定格荷重 Ca [N]	8000	
		静的許容荷重 P _{0a} [N]	4020	
起動トルク [N・cm]		48.5	56.3	
繰り返し位置決め精度 [mm]		±0.02		
バックラッシュ [mm]		0.05		
許容入力トルク [N・m]	直結		8.18	
	折返し		8.18	
静的許容荷重 [N]	逆ラジアル方向		24007	
	横方向		6488	
	軸方向	直結	2571	
		折返し	2571	
静的許容モーメント [N・m]		Ma: 1921 Mb: 793 Mc: 2221		
標準グリス/使用グリスニップル	LMガイド部	THK AFB-LFグリス		
	ボールねじ部	THK AFB-LFグリス		

電動アクチュエータカタログ 610J 【正誤表】



E010- Z07321

内容：許容入力トルクおよび静的許容モーメントの項目を追加しました。

対象箇所：2章 ユニバーサルシリーズ 049

対象：GL15N ボールねじタイプ

(誤)

(正)

LMガイド部	基本動定格荷重 C [N]		14200				
	基本静定格荷重 C ₀ [N]		24200				
	断面二次モーメント	I _x [mm ⁴]	1.61×10 ⁶				
		I _y [mm ⁴]	2.47×10 ⁶				
	質量 [kg/m]	7.6					
ボールねじ部	ボールねじリード [mm]	5	10	16	20	30	
	基本動定格荷重 Ca [N]	5400	9800	5800	5500	4300	
	基本静定格荷重 C _{0a} [N]	13300	25200	12900	14200	9300	
	ねじ軸径 [mm]	φ16	φ15	φ16	φ15		
	谷径 [mm]	φ13.5	φ12.5	φ13.7	φ12.5		
	ボール中心径 [mm]	φ16.75	φ15.75	φ16.65	φ15.75		
	許容回転数 [min ⁻¹]	5900	4440	4200	4440		
軸受部 (固定側)	アキシャル方向	基本動定格荷重 Ca [N]	6100				
		静的許容荷重 P _{0a} [N]	2100				
起動トルク [N・cm]	ボールねじQZ	QZ無し	14	13.4	18.1	17.2	20.8
		QZ付き	30.1	39.7	43.9	46.8	47.8
繰り返し位置決め精度 [mm]		±0.02					
バックラッシュ [mm]		0.05					
許容入力トルク [N・m]		1.8	2.8				
静的許容荷重 [N]	逆ラジアル方向	9600					
	横方向	2900					
	軸方向	2100					
静的許容モーメント [N・m]		M _A :570 M _B :260 M _C :670					
標準グリス/使用グリスニップル	LMガイド部	THK AFE-CAグリス/PB1021B					
	ボールねじ部	THK AFE-CAグリス/-					

LMガイド部	基本動定格荷重 C [N]		14200				
	基本静定格荷重 C ₀ [N]		24200				
	断面二次モーメント	I _x [mm ⁴]	1.61×10 ⁶				
		I _y [mm ⁴]	2.47×10 ⁶				
	質量 [kg/m]	7.6					
ボールねじ部	ボールねじリード [mm]	5	10	16	20	30	
	基本動定格荷重 Ca [N]	5400	9800	5800	5500	4300	
	基本静定格荷重 C _{0a} [N]	13300	25200	12900	14200	9300	
	ねじ軸径 [mm]	φ16	φ15	φ16	φ15		
	谷径 [mm]	φ13.5	φ12.5	φ13.7	φ12.5		
	ボール中心径 [mm]	φ16.75	φ15.75	φ16.65	φ15.75		
	許容回転数 [min ⁻¹]	5900	4440	4200	4440		
軸受部 (固定側)	アキシャル方向	基本動定格荷重 Ca [N]	6100				
		静的許容荷重 P _{0a} [N]	2100				
起動トルク [N・cm]	ボールねじQZ	QZ無し	14	13.4	18.1	17.2	20.8
		QZ付き	30.1	39.7	43.9	46.8	47.8
繰り返し位置決め精度 [mm]		±0.02					
バックラッシュ [mm]		0.05					
許容入力トルク [N・m]	直結	1.8	2.8				
	折返し						
静的許容荷重 [N]	逆ラジアル方向	9600					
	横方向	2900					
	軸方向	2100					
静的許容モーメント [N・m]	LMガイドQZ	M _A :430 M _B :240 M _C :670					
	QZ無し	M _A :570 M _B :260 M _C :670					
標準グリス/使用グリスニップル	LMガイド部	THK AFE-CAグリス/PB1021B					
	ボールねじ部	THK AFE-CAグリス/-					

E010- Z07321

内容：静的許容モーメントの項目を追加しました。

対象箇所：2章 ユニバーサルシリーズ 057

対象：GL15N ベルト駆動タイプ

(誤)

LMガイド部	基本動定格荷重 C [N]		14200
	基本静定格荷重 C ₀ [N]		24200
	断面予次モーメント	k _x [mm ⁴]	1.61×10 ⁶
		k _y [mm ⁴]	2.47×10 ⁶
質量 [kg/m]		7.6	
許容回転数 [min ⁻¹]			6000
起動トルク [N・cm]	LMガイド	QZ無し	43.7
		QZ付き	77.3
繰返し位置決め精度 [mm]			±0.08
許容入力トルク [N・m]			4.8
静的許容荷重 [N]	逆ラジアル方向		9600
	横方向		2900
	軸方向		270
静的許容モーメント [N・m]			M _A :570 M _B :260 M _C :670
標準グリス/使用グリスニップル			THK AFE-CAグリス/PB1021B

(正)

LMガイド部	基本動定格荷重 C [N]		14200
	基本静定格荷重 C ₀ [N]		24200
	断面予次モーメント	k _x [mm ⁴]	1.61×10 ⁶
		k _y [mm ⁴]	2.47×10 ⁶
質量 [kg/m]		7.6	
許容回転数 [min ⁻¹]			6000
起動トルク [N・cm]	LMガイド	QZ無し	43.7
		QZ付き	77.3
繰返し位置決め精度 [mm]			±0.08
許容入力トルク [N・m]			4.8
静的許容荷重 [N]	逆ラジアル方向		9600
	横方向		2900
	軸方向		270
静的許容モーメント [N・m]	LMガイドQZ	QZ無し	M _A :430 M _B :240 M _C :670
		QZ付き	M _A :570 M _B :260 M _C :670
標準グリス/使用グリスニップル			THK AFE-CAグリス/PB1021B

E010- Z07321

内容：許容入力トルクおよび静的許容モーメントの項目を追加しました。

対象箇所：2章 ユニバーサルシリーズ 067

対象：GL20N ボールねじタイプ

(誤)

LMガイド部	基本動定格荷重 C [N]		22300			
	基本静定格荷重 C ₀ [N]		38400			
	断面二次モーメント	I _x [mm ⁴]	3.15×10 ⁵			
		I _y [mm ⁴]	4.28×10 ⁶			
質量 [kg/m]		10.8				
ボールねじ部	ボールねじリード [mm]		5	10	20	40
	基本動定格荷重 Ca [N]		6000	9800	7700	5400
	基本静定格荷重 C _{0a} [N]		16500	25200	22300	13600
	ねじ軸径 [mm]		φ20	φ15	φ20	φ20
	谷径 [mm]		φ17.2	φ12.5	φ17.5	φ17.5
	ボール中心径 [mm]		φ20.5	φ15.75	φ20.75	φ20.75
	許容回転数 [min ⁻¹]		4800	4440	3370	
軸受部 (固定側)	アキシャル方向	基本動定格荷重 Ca [N]		6650		
		静的許容荷重 P _{0a} [N]		2200		
起動トルク [N・cm]	ボールねじQZ	QZ無し	17	14.5	23.6	32.5
		QZ付き	30.8	40.7	48.5	58.1
繰返し位置決め精度 [mm]			±0.02			
バックラッシュ [mm]			0.05			
許容入力トルク [N・m]			1.9	3.8	5.3	
静的許容荷重 [N]	逆ラジアル方向		14300			
	横方向		4500			
	軸方向		2200			
静的許容モーメント [N・m]			Ma:1070 Mb:500 Mc:1180			
標準グリス/使用グリスニップル	LMガイド部	THK AFE-CAグリス/B-M6F				
	ボールねじ部	THK AFE-CAグリス/-				

(正)

LMガイド部	基本動定格荷重 C [N]		22300			
	基本静定格荷重 C ₀ [N]		38400			
	断面二次モーメント	I _x [mm ⁴]	3.15×10 ⁵			
		I _y [mm ⁴]	4.28×10 ⁶			
質量 [kg/m]		10.8				
ボールねじ部	ボールねじリード [mm]		5	10	20	40
	基本動定格荷重 Ca [N]		6000	9800	7700	5400
	基本静定格荷重 C _{0a} [N]		16500	25200	22300	13600
	ねじ軸径 [mm]		φ20	φ15	φ20	φ20
	谷径 [mm]		φ17.2	φ12.5	φ17.5	φ17.5
	ボール中心径 [mm]		φ20.5	φ15.75	φ20.75	φ20.75
	許容回転数 [min ⁻¹]		4800	4440	3370	
軸受部 (固定側)	アキシャル方向	基本動定格荷重 Ca [N]		6650		
		静的許容荷重 P _{0a} [N]		2200		
起動トルク [N・cm]	ボールねじQZ	QZ無し	17	14.5	23.6	32.5
		QZ付き	30.8	40.7	48.5	58.1
繰返し位置決め精度 [mm]			±0.02			
バックラッシュ [mm]			0.05			
許容入力トルク [N・m]			1.9	3.8	5.3	
静的許容荷重 [N]	直結		1.9	3.8	5.3	
	折返し					
	逆ラジアル方向		14300			
静的許容モーメント [N・m]	横方向		4500			
	軸方向		2200			
	LMガイドQZ	QZ無し	Ma:710 Mb:430 Mc:1180			
標準グリス/使用グリスニップル	LMガイド部	QZ付き	Ma:1070 Mb:500 Mc:1180			
		ボールねじ部	THK AFE-CAグリス/B-M6F			
標準グリス/使用グリスニップル	LMガイド部	THK AFE-CAグリス/B-M6F				
	ボールねじ部	THK AFE-CAグリス/-				

E010- Z07321

内容：静的許容モーメントの項目を追加しました。

対象箇所：2章 ユニバーサルシリーズ 075

対象：GL20N ベルト駆動タイプ

(誤)

LMガイド部	基本動定格荷重 C [N]		22300
	基本静定格荷重 C ₀ [N]		38400
	断面予次モーメント	l _x [mm ⁴]	3.15×10 ⁵
		l _y [mm ⁴]	4.28×10 ⁶
	質量 [kg/m]		10.8
許容回転数 [min ⁻¹]			6000
起動トルク [N・cm]	LMガイド	QZ無し	54.8
		QZ付き	91.6
繰返し位置決め精度 [mm]			±0.08
許容入力トルク [N・m]			8.1
静的許容荷重 [N]	逆ラジアル方向		14300
	横方向		4500
	軸方向		420
静的許容モーメント [N・m]			Ma:710 Mb:430 Mc:1180
標準グリス/使用グリスニップル			THK AFE-CAグリス/B-M6F

(正)

LMガイド部	基本動定格荷重 C [N]		22300
	基本静定格荷重 C ₀ [N]		38400
	断面予次モーメント	l _x [mm ⁴]	3.15×10 ⁵
		l _y [mm ⁴]	4.28×10 ⁶
	質量 [kg/m]		10.8
許容回転数 [min ⁻¹]			6000
起動トルク [N・cm]	LMガイド	QZ無し	54.8
		QZ付き	91.6
繰返し位置決め精度 [mm]			±0.08
許容入力トルク [N・m]			8.1
静的許容荷重 [N]	逆ラジアル方向		14300
	横方向		4500
	軸方向		420
静的許容モーメント [N・m]	LMガイドQZ	QZ無し	Ma:710 Mb:430 Mc:1180
		QZ付き	Ma:1070 Mb:500 Mc:1180
標準グリス/使用グリスニップル			THK AFE-CAグリス/B-M6F

内容：許容入力トルクおよび静的許容モーメントの項目を追加および修正しました。 **E010-Z07321**

対象箇所：2章 ユニバーサルシリーズ 087

対象：TH20 ボールねじタイプ

(誤)

LMガイド部	基本動定格荷重 C [N]		22300			
	基本静定格荷重 C ₀ [N]		38400			
	断面2次モーメント	k _x [mm ⁴]	6.43×10 ⁵			
		k _y [mm ⁴]	7.84×10 ⁶			
質量 [kg/m]		15.3				
ボールねじ部	ボールねじリード [mm]		5	20	40	5(予圧)
	基本動定格荷重 Ca [N]		6000	7700	5400	6000
	基本静定格荷重 C _{0a} [N]		16500	22300	13600	16000
	ねじ軸径 [mm]		φ20			
	谷径 [mm]		φ17.2	φ17.5	φ17.2	
	ボール中心径 [mm]		φ20.5	φ20.75	φ20.5	
	許容回転数 [min ⁻¹]		4800	3370	2430	
軸受部 (固定側)	アキシャル方向	基本動定格荷重 Ca [N]	7600			
		静的許容荷重 P _{0a} [N]	2800			
起動トルク [N・cm]	ボールねじQZ	QZ無し	14.7	20.2	27.5	17.7
		QZ付き	26.1	40.8	48.8	-
繰返し位置決め精度 [mm]		±0.08				
バックラッシュ [mm]		0.05				
許容入力トルク [N・m]		2.4	9.5			
静的許容荷重 [N]	逆ラジアル方向	21500				
	横方向	6700				
	軸方向	2800				
静的許容モーメント [N・m]		Ma: 710 Mb: 430 Mc: 1020				
標準グリース		THK AFB-LFグリース				
使用グリースニップル	LMガイド部	B-M6F				
	ボールねじ部	PB107	A-MT6×1			

(正)

LMガイド部	基本動定格荷重 C [N]		22300			
	基本静定格荷重 C ₀ [N]		38400			
	断面2次モーメント	k _x [mm ⁴]	6.43×10 ⁵			
		k _y [mm ⁴]	7.84×10 ⁶			
質量 [kg/m]		15.3				
ボールねじ部	ボールねじリード [mm]		5	20	40	5(予圧)
	基本動定格荷重 Ca [N]		6000	7700	5400	6000
	基本静定格荷重 C _{0a} [N]		16500	22300	13600	16000
	ねじ軸径 [mm]		φ20			
	谷径 [mm]		φ17.2	φ17.5	φ17.2	
	ボール中心径 [mm]		φ20.5	φ20.75	φ20.5	
	許容回転数 [min ⁻¹]		4800	3370	2430	
軸受部 (固定側)	アキシャル方向	基本動定格荷重 Ca [N]	7600			
		静的許容荷重 P _{0a} [N]	2800			
起動トルク [N・cm]	ボールねじQZ	QZ無し	14.7	20.2	27.5	17.7
		QZ付き	26.1	40.8	48.8	-
繰返し位置決め精度 [mm]		±0.02				
バックラッシュ [mm]		0.05				
許容入力トルク [N・m]	直結	2.4	9.5	9.5	2.4	
	折返し1/1	2.4	9.6	9.6	2.4	
	折返し2/3	1.6	6.4	6.4	1.6	
	折返し1/2	1.2	4.8	4.8	1.2	
静的許容荷重 [N]	逆ラジアル方向	21500				
	横方向	6700				
	軸方向	2800				
静的許容モーメント [N・m]		Ma: 1290 Mb: 590 Mc: 1180				
標準グリース		THK AFB-LFグリース				
使用グリースニップル	LMガイド部	B-M6F				
	ボールねじ部	PB107	A-MT6×1			

内容：モータ取付部寸法表の値に間違いがあり、修正しました。

E010- Z07321

対象箇所：2章 ユニバーサルシリーズ 089

対象：TH20 ボールねじタイプ

(誤)

(正)

記号	寸法				
	a	b	c	d	PCD
B	50H7	-	12	M5	70
D	70H7	58	5	M5	90
F	50H7	-	12	M4	70
J	70H7	58	5	M5	90

記号	寸法				
	a	b	c	d	PCD
B	50H7	-	12	M5	70
D	70H7	58	5	M5	90
F	50H7	-	12	M4	70
J	70H7	58	5	M6	90

E010- Z07321

内容：繰り返し位置決め精度の値に間違い、許容入力トルクの値の項目追加、静的許容モーメントの値に間違いがあり、修正しました。

対象箇所：2章 ユニバーサルシリーズ 109

対象：TH25 ボールねじタイプ

(誤)

(正)

LMガイド部	基本動定格荷重 C [N]		31700					
	基本静定格荷重 C ₀ [N]		36400					
	断面2次モーメント	k [mm ⁴]	4.55×10 ⁹					
		ly [mm ⁴]	1.32×10 ⁷					
質量 [kg/m]		28.5						
ボールねじ部	ボールねじリード [mm]		5	10	25	50	5(予圧)	10(予圧)
	基本動定格荷重 Ca [N]		5400	9800	5800	5500	6900	11400
	基本静定格荷重 C _{0a} [N]		13300	25200	12900	14200	20800	24500
	ねじ軸径 [mm]		φ25					
	谷径 [mm]		φ22.2	φ20.3	φ22	φ21.9	φ22.2	φ20.2
	ボール中心径 [mm]		φ25.5	φ26.8	φ26	φ26	φ25.5	φ26.8
	許容回転数 [min ⁻¹]		3920	1860	2690	2690	1960	1860
軸受部 (固定側)	アキシャル方向	基本動定格荷重 Ca [N]	13700					
		静的許容荷重 P _{0a} [N]	4000					
起動トルク [N・cm]	ボールねじQZ	QZ無し	18.9	21.9	31	46	26.9	-
		QZ付き	30.3	34.7	53	80.2	-	-
繰り返し位置決め精度 [mm]		±0.08						
バックラッシュ [mm]		0.05						
許容入力トルク [N・m]		3.5	7	15.7	3.5	7	-	
静的許容荷重 [N]	逆ラジアル方向	31400						
	横方向	10400						
	軸方向	4000						
静的許容モーメント [N・m]		Ma:710 Mb:430 Mc:1020						
標準グリース		THK AFB-LFグリース						
使用グリースニッブル	LMガイド部	B-M6F						
	ボールねじ部	C-MT6×1			A-MT6×1			

LMガイド部	基本動定格荷重 C [N]		31700					
	基本静定格荷重 C ₀ [N]		36400					
	断面2次モーメント	k [mm ⁴]	4.55×10 ⁹					
		ly [mm ⁴]	1.32×10 ⁷					
質量 [kg/m]		28.5						
ボールねじ部	ボールねじリード [mm]		5	10	25	50	5(予圧)	10(予圧)
	基本動定格荷重 Ca [N]		5400	9800	5800	5500	6900	11400
	基本静定格荷重 C _{0a} [N]		13300	25200	12900	14200	20800	24500
	ねじ軸径 [mm]		φ25					
	谷径 [mm]		φ22.2	φ20.3	φ22	φ21.9	φ22.2	φ20.2
	ボール中心径 [mm]		φ25.5	φ26.8	φ26	φ26	φ25.5	φ26.8
	許容回転数 [min ⁻¹]		3920	1860	2690	2690	1960	1860
軸受部 (固定側)	アキシャル方向	基本動定格荷重 Ca [N]	13700					
		静的許容荷重 P _{0a} [N]	4000					
起動トルク [N・cm]	ボールねじQZ	QZ無し	18.9	21.9	31	46	26.9	-
		QZ付き	30.3	34.7	53	80.2	-	-
繰り返し位置決め精度 [mm]		±0.02						
バックラッシュ [mm]		0.05						
許容入力トルク [N・m]	直結	3.5	7	15.7	15.7	3.5	7	
	折返し1/1	3.5	7	15.6	15.6	3.5	7	
	折返し2/3	2.3	4.7	11	11	2.3	4.7	
	折返し1/2	1.7	3.5	8.3	8.3	1.7	3.5	
静的許容荷重 [N]	逆ラジアル方向	31400						
	横方向	10400						
	軸方向	4000						
静的許容モーメント [N・m]		Ma:2090 Mb:980 Mc:1720						
標準グリース		THK AFB-LFグリース						
使用グリースニッブル	LMガイド部	B-M6F						
	ボールねじ部	C-MT6×1			A-MT6×1			

内容：モータ取付部寸法表の値に間違いがあり、修正しました。

E010- Z07321

対象箇所：2章 ユニバーサルシリーズ 111

対象：TH25 ボールねじタイプ

(誤)

(正)

記号	寸法				
	a	b	c	d	PCD
B	50H7	-	12	M5	70
D	70H7	58	5	M5	90
F	50H7	-	12	M4	70
J	70H7	58	5	M5	90

記号	寸法				
	a	b	c	d	PCD
B	50H7	-	12	M5	70
D	70H7	58	5	M5	90
F	50H7	-	12	M4	70
J	70H7	58	5	M6	90

内容：許容入力トルクの値に間違いがあり、修正しました。

E010- Z07321

対象箇所：2章 ユニバーサルシリーズ 119

対象：TH25 ベルト駆動タイプ

(誤)

LMガイド部	基本動定格荷重 C [N]	31700	
	基本静定格荷重 C ₀ [N]	52400	
	断面2次モーメント	I _x [mm ⁴]	7.19×10 ⁶
		I _y [mm ⁴]	2.74×10 ⁷
	質量 [kg/m]	28.5	
許容回転数 [min ⁻¹]		3000	
起動トルク [N・cm]	QZ無し	105	
	QZ付き	143.2	
繰返し位置決め精度 [mm]		±0.08	
許容入力トルク [N・m]		25.9	
静的許容荷重 [N]	逆ラジアル方向	31400	
	横方向	10400	
	軸方向	1690	
静的許容モーメント [N・m]		M _A :2090 M _B :980 M _C :1720	
標準グリス/使用グリスニップル		THK AFB-LFグリス	

(正)

LMガイド部	基本動定格荷重 C [N]	31700	
	基本静定格荷重 C ₀ [N]	52400	
	断面2次モーメント	I _x [mm ⁴]	7.19×10 ⁶
		I _y [mm ⁴]	2.74×10 ⁷
	質量 [kg/m]	28.5	
許容回転数 [min ⁻¹]		3000	
起動トルク [N・cm]	QZ無し	105	
	QZ付き	143.2	
繰返し位置決め精度 [mm]		±0.08	
許容入力トルク [N・m]		40.5	
静的許容荷重 [N]	逆ラジアル方向	31400	
	横方向	10400	
	軸方向	1690	
静的許容モーメント [N・m]		M _A :2090 M _B :980 M _C :1720	
標準グリス/使用グリスニップル		THK AFB-LFグリス	

E010- Z07321

内容：エンドプレートの値に間違いがあり、修正しました。

対象箇所：2章 ユニバーサルシリーズ 053、4章 クリーンシリーズ 109

対象：GL15N ボールねじタイプ、CGL15N

(誤)

オムロン(株)	OMNUC G5	R88M-K10030	100	□40	A	SFC-020DA2-8B-8B	XGL2-19C-8-8
		R88M-K20030	200	□60	B	SFC-030DA2-8B-11B	XGT2-25C-8-11
	1S	R88M-1M10030	100	□40	A	SFC-020DA2-8B-8B	XGL2-19C-8-8
		R88M-1M20030	200	□60	B	SFC-030DA2-8B-11B	XGT2-25C-8-11

(正)

オムロン(株)	OMNUC G5	R88M-K10030	100	□40	A	SFC-020DA2-8B-8B	XGL2-19C-8-8
		R88M-K20030	200	□60	F	SFC-030DA2-8B-11B	XGT2-25C-8-11
	1S	R88M-1M10030	100	□40	A	SFC-020DA2-8B-8B	XGL2-19C-8-8
		R88M-1M20030	200	□60	F	SFC-030DA2-8B-11B	XGT2-25C-8-11

E010- Z07321

内容：エンドプレートの値に間違いがあり、修正しました。

対象箇所：2章 ユニバーサルシリーズ 071、4章 クリーンシリーズ 115

対象：GL20N ボールねじタイプ、CGL20N

(誤)

オムロン(株)	OMNUC G5	R88M-K10030	100	<input type="checkbox"/> 40	A	SFC-020DA2-8B-10B-L38	XGT2-25C-8-10
		R88M-K20030	200	<input type="checkbox"/> 60	B	SFC-030DA2-10B-11B	XGT2-30C-10-11
		R88M-K40030	400			SFC-035DA2-10B-14B	XGT2-30C-10-14
	1S	R88M-1M10030	100	<input type="checkbox"/> 40	A	SFC-020DA2-8B-10B-L38	XGT2-25C-8-10
		R88M-1M20030	200	<input type="checkbox"/> 60	B	SFC-030DA2-10B-11B	XGT2-30C-10-11
		R88M-1M40030	400			SFC-035DA2-10B-14B	XGT2-30C-10-14

(正)

オムロン(株)	OMNUC G5	R88M-K10030	100	<input type="checkbox"/> 40	A	SFC-020DA2-8B-10B-L38	XGT2-25C-8-10
		R88M-K20030	200	<input type="checkbox"/> 60	F	SFC-030DA2-10B-11B	XGT2-30C-10-11
		R88M-K40030	400			SFC-035DA2-10B-14B	XGT2-30C-10-14
	1S	R88M-1M10030	100	<input type="checkbox"/> 40	A	SFC-020DA2-8B-10B-L38	XGT2-25C-8-10
		R88M-1M20030	200	<input type="checkbox"/> 60	F	SFC-030DA2-10B-11B	XGT2-30C-10-11
		R88M-1M40030	400			SFC-035DA2-10B-14B	XGT2-30C-10-14

内容：外付回生抵抗器の指定範囲に間違いがあり、修正しました。

E010- Z07321

対象箇所：8章 プレスシリーズ 007

(誤)

PC80H-12G	M420M	HG-SR421	MR-J4-500A	MR-J3ENSCBL5M-L	SVPM-J3HF8-A-5 ^{※3}	—	—
	M420BM	HG-SR421B				SVPM-J3HF2B-A-5 ^{※3}	—
	M750Y	SGM7G-75AFA21	SGD7S-550A00A	JZSP-CVP01-05-E	JZSP-UVAA01-05-E ^{※4}	—	JUSP-RA05-E ^{※7}
	M750BY	SGM7G-75AFA2C				JZSP-UVAA31-05-E ^{※5}	
	M750S	R2AA18750HXHC0	RS1A30AC	AL-00918637-05	AL-00918629-05	—	REGIST-1000W6R7B ^{※7}
	M750BS	R2AA18750HCHC0				AL-00918630-05	
	M750R	R88-K7K515T	R88D-KT75H	R88A-CRKC005N	R88A-CAGE005S	—	
	M750BR	R88-K7K515T-B				R88A-CAGE005B	

(正)

PC80H-12G	M420M	HG-SR421	MR-J4-500A	MR-J3ENSCBL5M-L	SVPM-J3HF8-A-5 ^{※3}	—	—
	M420BM	HG-SR421B				SVPM-J3HF2B-A-5 ^{※3}	—
	M750Y	SGM7G-75AFA21	SGD7S-550A00A	JZSP-CVP01-05-E	JZSP-UVAA01-05-E ^{※4}	—	JUSP-RA05-E ^{※7}
	M750BY	SGM7G-75AFA2C				JZSP-UVAA31-05-E ^{※5}	
	M750S	R2AA18750HXHC0	RS1A30AC	AL-00918637-05	AL-00918629-05	—	REGIST-1000W6R7B ^{※7}
	M750BS	R2AA18750HCHC0				AL-00918630-05	
	M750R	R88-K7K515T	R88D-KT75H	R88A-CRKC005N	R88A-CAGE005S	—	
	M750BR	R88-K7K515T-B				R88A-CAGE005B	

内容：モータ形番の項目に間違いがあり、修正しました。

E010- Z07321

対象箇所：8章 プレスシリーズ 013,015,017,019,021,023,025,027,029,031,033

(誤)

ACサーボモータ	モータ記号		TH	M040(B)M	M040(B)Y	M040(B)S	M040(B)R	M040(B)K
	メーカー		THK株	三菱電機株	株式会社 浜安川電機	山洋電気株	オムロン株	株式会社 キーエンス
	形番	ブレーキ付き	THC : M40	HG-KR43	SGM7J-04AFA21	R2AA06040FXHC0	R88M-K40030T	SV2-M040AS
		ブレーキ無し	THC : M40B	HG-KR43B	SGM7J-04AFA2C	R2AA06040FCHC0	R88M-K40030T-B	SV2-B040AS
	定格出力[kW]		0.4	0.4	0.4	0.4	0.4	0.4
	ボールねじリード[mm]		6					
	減速比		28/40					
	定格推力 ^① [kN]		1.6					
	瞬時最大推力 ^② [kN]		3.3					
	最高速度 ^③ [mm/s]		210					
	加減速度 ^④ [G]		0.3					
許容アキシャル 荷重 ^⑤ [kN]	押付け方向		3.3					
	引張り方向		1.6					
繰り返し位置決め精度[mm]			±0.005					
バックラッシュ[mm]			0.02					
許容入力トルク ^⑥ [N·m]			2.6					
最大可搬質量 ^⑦ [kg]			15					
標準グリース			THK L500グリース					

(正)

ACサーボモータ	モータ記号		TH	M040(B)M	M040(B)Y	M040(B)S	M040(B)R	M040(B)K
	メーカー		THK株	三菱電機株	株式会社 浜安川電機	山洋電気株	オムロン株	株式会社 キーエンス
	形番	ブレーキ無し	THC : M40	HG-KR43	SGM7J-04AFA21	R2AA06040FXHC0	R88M-K40030T	SV2-M040AS
		ブレーキ付き	THC : M40B	HG-KR43B	SGM7J-04AFA2C	R2AA06040FCHC0	R88M-K40030T-B	SV2-B040AS
	定格出力[kW]		0.4	0.4	0.4	0.4	0.4	0.4
	ボールねじリード[mm]		6					
	減速比		28/40					
	定格推力 ^① [kN]		1.6					
	瞬時最大推力 ^② [kN]		3.3					
	最高速度 ^③ [mm/s]		210					
	加減速度 ^④ [G]		0.3					
許容アキシャル 荷重 ^⑤ [kN]	押付け方向		3.3					
	引張り方向		1.6					
繰り返し位置決め精度[mm]			±0.005					
バックラッシュ[mm]			0.02					
許容入力トルク ^⑥ [N·m]			2.6					
最大可搬質量 ^⑦ [kg]			15					
標準グリース			THK L500グリース					

E010- Z07321

内容：GLM選定時のストロークにおける注意点

対象箇所：7章 リニアモータシリーズ 047

対象形番：GLM15AP MR-J4仕様

(誤)

エンコーダ
R050

④

三菱電機株製 ドライバ選択時
R050 : 0.05 μ m
R001 : 0.001 μ m
H012 : 0.0122 μ m
G100 : 0.1 μ m
M100 : 0.1 μ m
株安川電機製 ドライバ選択時
R078 : 0.078 μ m
H780 : 0.781 μ m
M100 : 0.1 μ m

(正)

エンコーダ
R050

④

三菱電機株製 ドライバ選択時
R050 : 0.05 μ m
R001 : 0.001 μ m
H012 : 0.0122 μ m
G100 : 0.1 μ m
M100 : 0.1 μ m
株安川電機製 ドライバ選択時
R078 : 0.078 μ m
H780 : 0.781 μ m
M100 : 0.1 μ m

「R001」選択時、ストロークはSタイプ 1940mm 以下、
Mタイプ 1860mm 以下となります。

内容：GLM選定時のストロークにおける注意点

対象箇所：7章 リニアモータシリーズ 048

対象形番：GLM15AP MR-J4仕様

(誤)

ストローク一覧

ストローク記号	Sタイプ	0300	0530	0770	1000	1240	1470	1700	1940	2170	2410	2640	2870	3110	3340	3580
	Mタイプ	0220	0460	0690	0920	1160	1390	1630	1860	2090	2330	2560	2800	3030	3260	3500
ベース長さ[mm]		500	734	968	1202	1436	1670	1904	2138	2372	2606	2840	3074	3308	3542	3776
アクチュエータ全長[mm]		524	758	992	1226	1460	1694	1928	2162	2396	2630	2864	3098	3332	3566	3800

注1) マルチスライダをご希望の場合はストロークが異なります。詳しくはTHKまでお問い合わせください。

注2) マグネット長さに合わせた設計をしていますので、標準ベース長さを推奨します。

注3) 一体型ベースの最大製作長さは3776mmです。ベースつなぎ仕様の場合、三菱電機株製ドライバ選択時、エンコーダはRENISHAW株製またはHEIDENHAIN株製をご選択ください。(株)安川電機製ドライバ選択時はHEIDENHAIN株製をご選択ください。

(正)

ストローク一覧

ストローク記号	Sタイプ	0300	0530	0770	1000	1240	1470	1700	1940	2170	2410	2640	2870	3110	3340	3580
	Mタイプ	0220	0460	0690	0920	1160	1390	1630	1860	2090	2330	2560	2800	3030	3260	3500
ベース長さ[mm]		500	734	968	1202	1436	1670	1904	2138	2372	2606	2840	3074	3308	3542	3776
アクチュエータ全長[mm]		524	758	992	1226	1460	1694	1928	2162	2396	2630	2864	3098	3332	3566	3800

注1) マルチスライダをご希望の場合はストロークが異なります。詳しくはTHKまでお問い合わせください。

注2) マグネット長さに合わせた設計をしていますので、標準ベース長さを推奨します。

注3) 一体型ベースの最大製作長さは3776mmです。ベースつなぎ仕様の場合、三菱電機株製ドライバ選択時、エンコーダはRENISHAW株製またはHEIDENHAIN株製をご選択ください。(株)安川電機製ドライバ選択時はHEIDENHAIN株製をご選択ください。

注4) エンコーダをRENISHAW製 分解能0.001μm(記号:R001)を選択時、ストロークはSタイプ1940mm以下、Mタイプ1860mm以下をご選択ください。

RENISHAW(株)製(分解能0.05μm)

E010- Z07321

内容：GLM選定時のストロークにおける注意点

対象箇所：7章 リニアモータシリーズ 063

対象形番：GLM20AP MR-J4仕様

(誤)

エンコーダ
R050

④

三菱電機株製 ドライバ選択時
R050 : 0.05 μ m
R001 : 0.001 μ m
H012 : 0.0122 μ m
G100 : 0.1 μ m
M100 : 0.1 μ m
株安川電機製 ドライバ選択時
R078 : 0.078 μ m
H780 : 0.781 μ m
M100 : 0.1 μ m

(正)

エンコーダ
R050

④

三菱電機株製 ドライバ選択時
R050 : 0.05 μ m
R001 : 0.001 μ m
H012 : 0.0122 μ m
G100 : 0.1 μ m
M100 : 0.1 μ m
株安川電機製 ドライバ選択時
R078 : 0.078 μ m
H780 : 0.781 μ m
M100 : 0.1 μ m

「R001」選択時、ストロークはSタイプ1930mm以下、
Mタイプ1780mm以下、Lタイプ1640mm以下となります。

E010- Z07321

内容：GLM選定時のストロークにおける注意点

対象箇所：7章 リニアモータシリーズ 064

対象形番：GLM20AP MR-J4仕様

(誤)

ストローク一覧

ストローク 記号	Sタイプ	0130	0310	0490	0670	0850	1030	1210	1390	1570	1750	1930	2110	2290	2470	2650
	Mタイプ	—	0160	0340	0520	0700	0880	1060	1240	1420	1600	1780	1960	2140	2320	2500
	Lタイプ	—	—	0200	0380	0560	0740	0920	1100	1280	1460	1640	1820	2000	2180	2360
ベース長さ [mm]		400	580	760	940	1120	1300	1480	1660	1840	2020	2200	2380	2560	2740	2920
アクチュエータ全長 [mm]		420	600	780	960	1140	1320	1500	1680	1860	2040	2220	2400	2580	2760	2940

注1) マルチスライダをご希望の場合はストロークが異なります。詳しくはTHKまでお問い合わせください。

注2) マグネット長さに合わせた設計をしていますので、標準ベース長さを推奨します。

注3) 一体型ベースの最大製作長さは4400mmです。ベースつなぎ仕様の場合、三菱電機株製ドライバ選択時、エンコーダはRENISHAW株製またはHEIDENHAIN株製をご選択ください。(株)安川電機製ドライバ選択時はHEIDENHAIN株製をご選択ください。

(正)

ストローク一覧

ストローク 記号	Sタイプ	0130	0310	0490	0670	0850	1030	1210	1390	1570	1750	1930	2110	2290	2470	2650
	Mタイプ	—	0160	0340	0520	0700	0880	1060	1240	1420	1600	1780	1960	2140	2320	2500
	Lタイプ	—	—	0200	0380	0560	0740	0920	1100	1280	1460	1640	1820	2000	2180	2360
ベース長さ [mm]		400	580	760	940	1120	1300	1480	1660	1840	2020	2200	2380	2560	2740	2920
アクチュエータ全長 [mm]		420	600	780	960	1140	1320	1500	1680	1860	2040	2220	2400	2580	2760	2940

注1) マルチスライダをご希望の場合はストロークが異なります。詳しくはTHKまでお問い合わせください。

注2) マグネット長さに合わせた設計をしていますので、標準ベース長さを推奨します。

RENISHAW株製(分解能0.05μm)

注3) 一体型ベースの最大製作長さは4400mmです。ベースつなぎ仕様の場合、三菱電機株製ドライバ選択時、エンコーダはRENISHAW株製またはHEIDENHAIN株製をご選択ください。(株)安川電機製ドライバ選択時はHEIDENHAIN株製をご選択ください。

注4) エンコーダを**RENISHAW製 分解能0.001μm(記号:R001)**を選択時、
ストロークは**Sタイプ1930mm以下、Mタイプ1780mm以下、Lタイプ1640mm以下**をご選択ください。

改訂履歴

版数	発行日	改訂履歴
第1版	2018年1月23日	初版発行